

# COOPER

## BENCH

### ASSEMBLY INSTRUCTIONS / INSTRUCTIONS D'ASSEMBLAGE

Please follow instructions closely as deviation from these instructions may present a possible safety risk and may void your warranty.

It is recommended that assembly is done on a soft surface such as carpet to avoid any damage during assembly.

---

Veillez suivre les instructions à la lettre afin de prévenir des risques à la sécurité et invalider votre garantie. Il est recommandé que l'assemblage se fasse sur une surface souple comme un tapis pour éviter tout dommage durant l'assemblage.

### CARE INSTRUCTIONS / DIRECTIVES D'ENTRETIEN

Periodically check and re-tighten hardware.

---

Vérifier périodiquement et resserrer la quincaillerie au besoin.

### PARTS / PIÈCE



PART / PIÈCE A X 8

Φ 1/4 X 40mm



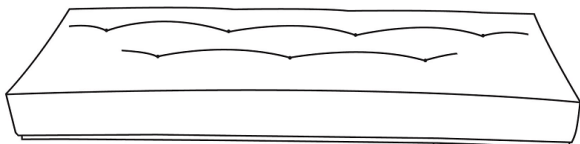
PART / PIÈCE B X 8

φ 16mm

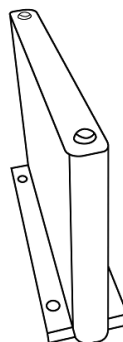


PART / PIÈCE C X 1

M4 X 110mm

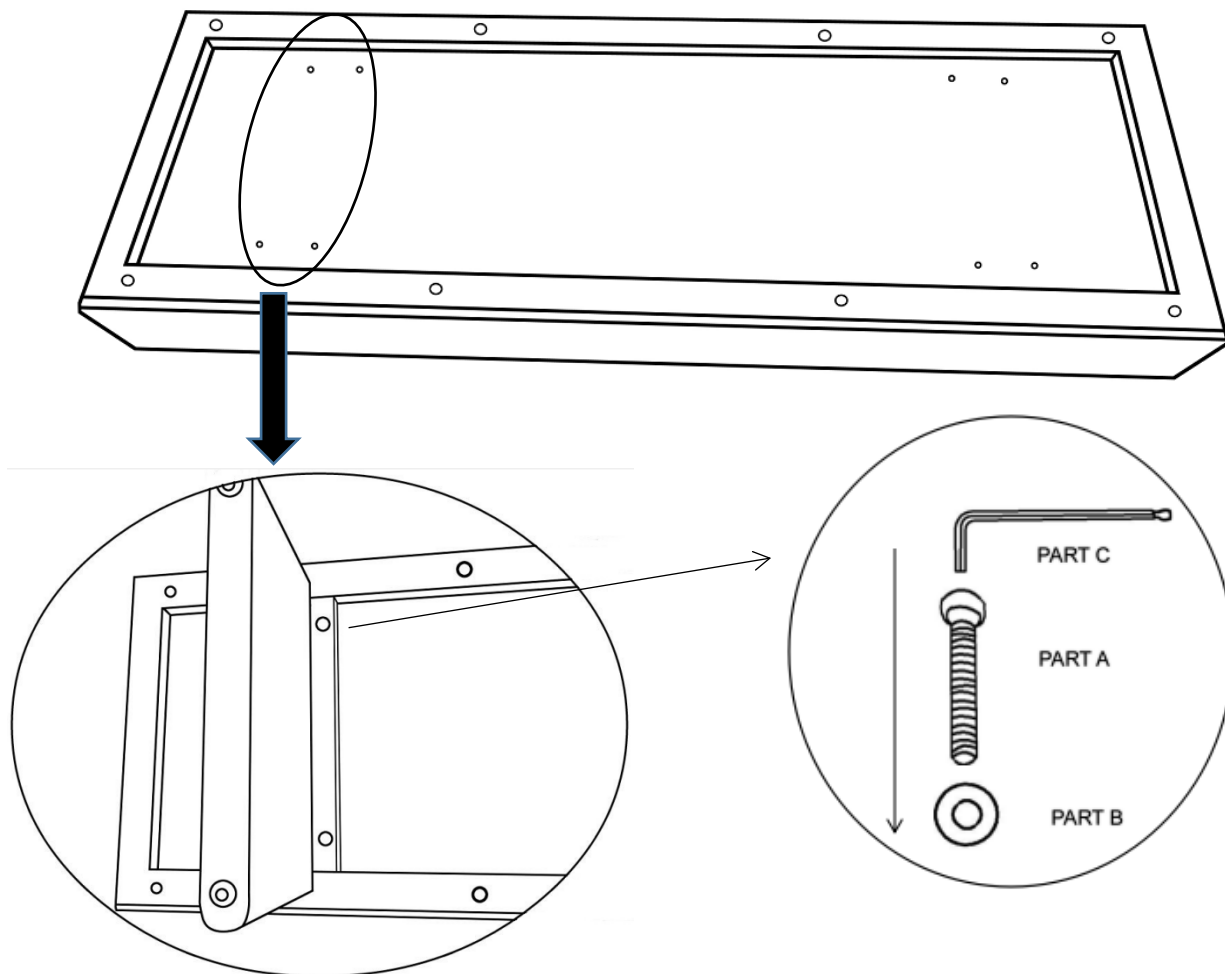


PART / PIÈCE D X 1

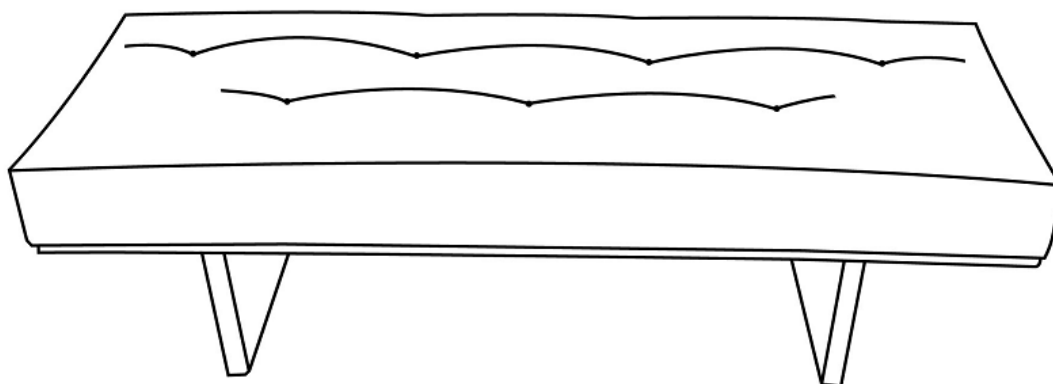


PART / PIÈCE E X 2

## ASSEMBLY / ASSEMBLAGE



## FINISHED / MEUBLE ASSEMBLÉ



# URBAN BARN